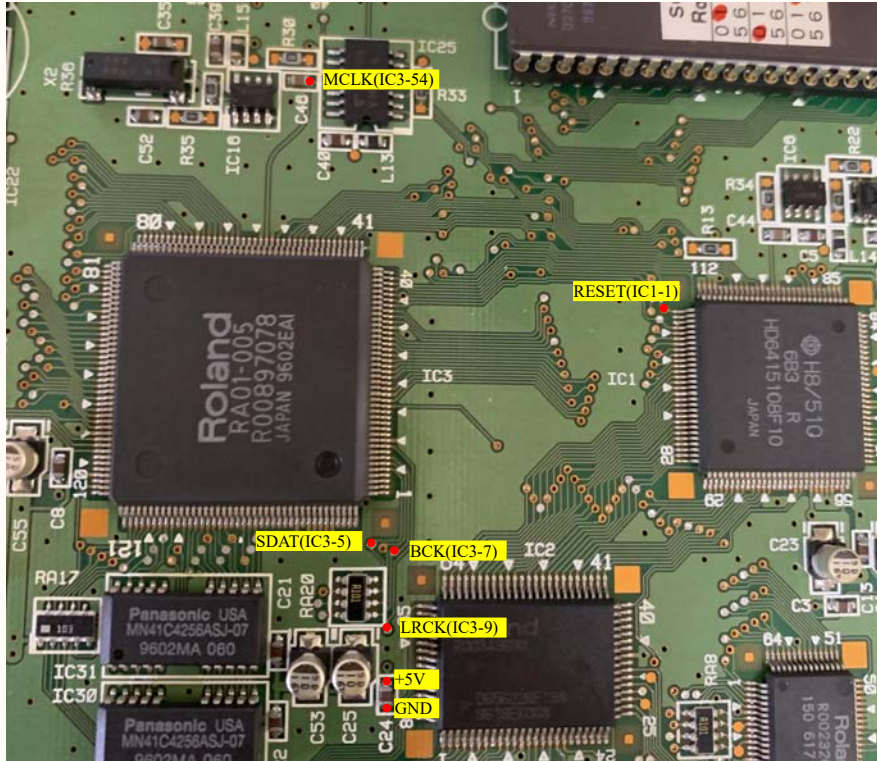


信号引出場所一覧

IC3(Roland RA01-005)関連ピン一覧

OUTP1(9):LRCK(32kHz)
 BCKC(7):BCK(256fs)
 SDOC(5):SDAT(MSBfirst,20bit,2's complement)
 BCKB(3):64fs
 BCKA(157):32fs
 CK(58):MCLK(768fs)
 nRESET(54):RESET



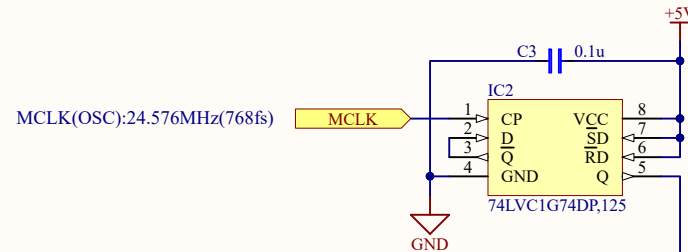
無発音時の挙動についての注意

88Proの仕様により、デジタル出力にも関わらず無発音時に完全な無音にならない場合がある
 録音等でどうしても無音にしたい場合、工場出荷状態に初期化すると一時的に改善する

初期化方法

SELECTを押しながらINSTRUMENT<>ボタンを押し
 "Init All, Sure"が表示されている事を確認し、ALLボタンを押す

[MCLK 1/2 DIV]

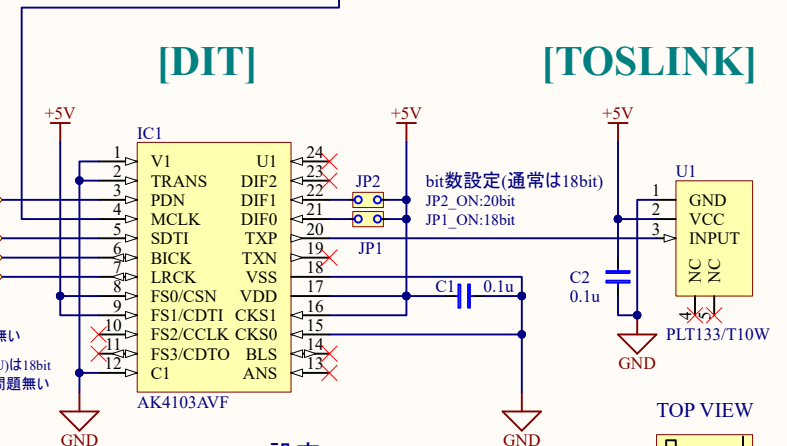


MCLK(OSC):24.576MHz(768fs)

[DIT]

SDAT:20bit RJ
 BCK:8.192MHz(256fs)
 LRCK:32kHz

※データシート上でBCLKは128fs迄の対応だが
 実際のBICK Period(tBCKmin)は36ns以上の為問題無い
 ※SDAT端子は20bit出力だが、88ProのDAC(PCM69AU)は18bit
 録音機器の都合に合わせて20bit出力に変更しても問題無い



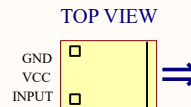
FS0-4:32kHz設定
 CKS0,1:384fs設定
 DIF0-2:18/20bit RJ設定

IC内部PU/PD情報

PU(43k):ANS,CKS0,PDN

PD(43k):FS0-3,DIF0-2,BLS,U1,CKS1

[TOSLINK]



Title		
SC-88Pro 18bit Digital Out PCB		
Size	Number	Revision
A4	88P-AK4103	A
Date:	2020/06/27	Sheet 1 of 1
File:	E:\ProjectFiles\...\Page1.SchDoc	Drawn By: koiseya